

**EDITAL DE PREGÃO ELETRÔNICO Nº 025/2023**

**PROCESSO LICITATÓRIO Nº 0596/2023**

**TIPO: MENOR PREÇO**

**LOTES 01, 03, 04, 07 e 08: PARTICIPAÇÃO AMPLA**

**LOTES 02, 05 e 06: PARTICIPAÇÃO EXCLUSIVA PARA ME/EPP**

O **SERVIÇO AUTÔNOMO DE ÁGUA E ESGOTO** - SAAE de São Carlos (SP), pessoa jurídica de direito público interno, com sede na Avenida Getúlio Vargas, nº 1.500, Jardim São Paulo, São Carlos, SP, inscrita no CNPJ sob nº 45.359.973/0001-50, I.E. nº 637.271.909.116, torna público para conhecimento de todos os interessados que no dia e hora abaixo indicados, será realizada licitação na modalidade **PREGÃO ELETRÔNICO**, do tipo **MENOR PREÇO**, que será regido pela Lei Federal nº 10.520/2002, pelo Decreto Federal nº 10.024/2019, pelo Decreto Municipal nº 151/2004, com aplicação subsidiária da Lei Federal nº 8.666/1993 e suas alterações, Lei Complementar nº 123/2006, e suas alterações, e, no que couber, pelo Decreto Federal nº 8.538/2015, além das demais disposições legais aplicáveis, e condições estabelecidas no presente Edital e seus Anexos.

O Pregão Eletrônico será realizado em sessão pública, por meio de sistema eletrônico de comunicação pela INTERNET. O sistema referido utiliza recursos de criptografia e de autenticação que asseguram condições adequadas de segurança em toda etapa do certame.

A informação dos dados para acesso deve ser feita na página inicial no site do Banco do Brasil S/A. [www.bb.com.br](http://www.bb.com.br), opção Licitações, ou diretamente em [www.licitacoes-e.com.br](http://www.licitacoes-e.com.br).

O edital estará disponível gratuitamente nos sítios: [www.saaesaocarlos.com.br](http://www.saaesaocarlos.com.br) e [www.licitacoes-e.com.br](http://www.licitacoes-e.com.br).

**ABERTURA DAS PROPOSTAS:** às **09h** do dia **18/04/2023**.

**INÍCIO DA SESSÃO DE DISPUTA DE PREÇOS:** às **10h** do dia **18/04/2023**.

**MODO DE DISPUTA:** A etapa de lances da sessão pública será realizada pelo modo de disputa aberto, com duração de 10 (dez) minutos e, após isso, será prorrogada automaticamente pelo sistema quando houver lance ofertado nos últimos 02 (dois) minutos do período de duração da sessão pública.

**LANCES:** Fica estabelecido o valor mínimo entre os lances ofertados durante a sessão:

**Lotes 01 e 04:** R\$ 50,00;

**Lotes 02, 05, 06 e 08:** R\$ 100,00;

**Lote 03:** R\$ 5,00;

**Lote 07:** R\$ 500,00.

**FORMALIZAÇÃO DE CONSULTAS:** Observando o prazo legal, o concorrente poderá formular pedidos de esclarecimento por mensagem eletrônica (e-mail), informando o número da licitação, até 03 (três) dias úteis anteriores à data fixada para abertura da sessão pública, através endereço eletrônico: [pregoeiro@saaesaocarlos.com.br](mailto:pregoeiro@saaesaocarlos.com.br).

As consultas serão respondidas por e-mail, ou diretamente no site [www.licitacoes-e.com.br](http://www.licitacoes-e.com.br), no campo "mensagens" no link correspondente a este pregão.

No campo "mensagens" serão disponibilizadas, além das respostas, outras informações que o Pregoeiro julgar importantes, razão pela qual os interessados no certame devem consultar o sítio com frequência.

**REFERÊNCIA DE TEMPO:** para todas as referências de tempo será considerado o horário de Brasília (DF).

**Integram o presente Edital os seguintes anexos:**

**ANEXO I** – TERMO DE REFERÊNCIA;

**ANEXO II** – DO OBJETO E DO ORÇAMENTO ESTIMADO;

**ANEXO III** – MODELO DE PROPOSTA DE PREÇOS;

**ANEXO IV** – DECLARAÇÃO DE ADEQUAÇÃO AO ARTIGO 7º – INCISO XXXIII DA CONSTITUIÇÃO FEDERAL;

**ANEXO V** – DECLARAÇÃO DE INEXISTÊNCIA DE FATO IMPEDITIVO;

**ANEXO VI** – DECLARAÇÃO DE MICROEMPRESA OU EMPRESA DE PEQUENO PORTE;

**ANEXO VII** – TERMO DE CIÊNCIA E NOTIFICAÇÃO;

**ANEXO VIII** - LAYOUT DO CAVALETE DE MADEIRA.

## **1. DO OBJETO:**

**1.1.** A presente licitação tem por objeto a **aquisição, entrega única, de Equipamentos de Proteção Individual (EPI), Sinalização e Escoramento**, com objetivo de suprimento de estoque do Almoxarifado; conforme especificações e quantidades estabelecidas nos **ANEXOS I e II** do presente edital.

## **2. DO PROCEDIMENTO:**

**2.1.** O Pregão Eletrônico será realizado em sessão pública, por meio da *INTERNET*, mediante condições de segurança - criptografia e autenticação - em todas as suas fases, com apoio técnico e operacional do Setor de Manutenção e Suporte Tecnológico do SAAE.

**2.2.** O certame será realizado através da utilização da opção "Licitações" do Portal Eletrônico do Banco do Brasil, conforme acordo de cooperação técnica celebrada entre o BANCO DO BRASIL S/A e o SERVIÇO AUTÔNOMO DE ÁGUA E ESGOTO de São Carlos (SP).

**2.3.** Os trabalhos serão conduzidos pelo "Pregoeiro", com o suporte de sua equipe de apoio, os quais, juntamente com a autoridade competente do órgão promotor da licitação, formam o conjunto de operadores do sistema do Pregão Eletrônico.

## **3. CONDIÇÕES DE PARTICIPAÇÃO:**

**3.1.** Poderão participar desta licitação os interessados que atendam a todas as exigências constantes neste Edital e seus anexos, inclusive, quanto à documentação, nas seguintes condições:

**3.1.1. PARTICIPAÇÃO AMPLA PARA OS LOTES 01, 03, 04, 07 e 08:** Lote destinado à participação de todos os interessados que atendam aos requisitos deste edital, inclusive aos que se enquadrem na condição de ME/EPP;

**3.1.2. PARTICIPAÇÃO EXCLUSIVA DE ME/EPP PARA O LOTES 02, 05 e 06:** Somente poderão participar dos lotes empresas enquadradas como Microempresas - ME e Empresas de Pequeno Porte - EPP, que satisfaçam as disposições contidas nos incisos I e II do art. 3º da Lei Complementar nº 123/2006 - EXCLUSIVO PARA ME/EPP;

**3.1.3.** É vedada a participação sob a forma de consórcio.

**3.2. Estarão impedidos de participar da presente licitação:**

**3.2.1.** Os interessados suspensos do direito de licitar com a Administração Municipal de São Carlos (SP), no prazo e nas condições do impedimento;

**3.2.2.** Os interessados que tenham sido declarados inidôneos pela Administração Municipal, Estadual ou Federal, o que abrange a administração direta e indireta, as entidades com personalidade jurídica de direito privado sob o seu controle e as fundações por ela instituída e mantida, enquanto perdurarem os motivos determinantes da punição ou até que seja reabilitado perante a autoridade que aplicou a penalidade;

**3.2.3.** Os interessados que estão em regime de falência, dissolução, liquidação ou concurso de credores;

**3.2.4.** Empresas em forma de consórcios.

**4. DO CREDENCIAMENTO NO SISTEMA E EFETIVA PARTICIPAÇÃO:**

**4.1.** Para acesso ao sistema eletrônico, os interessados em participar do Pregão Eletrônico deverão dispor de chave de identificação e senha pessoal e intransferível, obtida junto às Agências do Banco do Brasil S/A sediadas no País.

**4.2.** O credenciamento do concorrente vencedor e de seu representante legal junto ao sistema eletrônico implica na responsabilidade legal pelos atos praticados e a capacidade técnica para realização das transações inerentes ao pregão eletrônico.

**4.3.** A chave de identificação e a senha terão validade de 01 (um) ano e poderão ser utilizadas em qualquer pregão eletrônico, salvo quando canceladas por solicitação do credenciado ou por iniciativa do Banco, devidamente justificado.

**4.4.** É de exclusiva responsabilidade do usuário o sigilo da senha, bem como seu uso em qualquer transação efetuada diretamente ou por seu representante, não cabendo ao Banco do Brasil S/A, ao provedor do sistema ou ao órgão promotor da licitação responsabilidade por eventuais danos decorrentes de uso indevido da senha, ainda que por terceiros.

**4.5.** A participação no Pregão Eletrônico se dará por meio da digitação da senha pessoal e intransferível do representante credenciado e subsequente cadastramento da proposta de preços, exclusivamente por meio do sistema eletrônico, observados a data e o horário limite estabelecidos.

**4.6.** O encaminhamento de proposta pressupõe o pleno conhecimento e atendimento às exigências de habilitação previstas no Edital. O concorrente será responsável por todas as transações que forem efetuadas em seu nome no sistema eletrônico, assumindo como firmes e verdadeiras suas propostas e lances.

**4.7.** Caberá ao concorrente acompanhar as operações no sistema eletrônico durante a sessão pública do pregão, ficando responsável pelo ônus decorrente da perda de negócios diante da inobservância de quaisquer mensagens emitidas pelo sistema ou de sua desconexão.

## **5. DO RECEBIMENTO E ABERTURA DAS PROPOSTAS E FORMULAÇÃO DOS LANCES:**

**5.1.** As propostas serão recebidas (cadastradas) até o horário previsto, após o que terá início a sessão pública do pregão eletrônico, com a divulgação das propostas de preços recebidas, passando o Pregoeiro a avaliar sua aceitabilidade.

**5.2.** Aberta a etapa competitiva, os representantes dos concorrentes deverão estar conectados ao sistema para participar da sessão de lances. A cada lance ofertado o concorrente será imediatamente informado de seu recebimento e respectivo horário de registro e valor.

**5.3.** O concorrente somente poderá oferecer lance inferior ao último por ele ofertado e registrado pelo sistema.

**5.4.** Não serão aceitos dois ou mais lances de mesmo valor, prevalecendo o que for recebido e registrado em primeiro lugar.

**5.5.** Durante o transcurso da sessão pública, os concorrentes serão informados, em tempo real, do valor do menor lance registrado. O sistema não identificará o autor dos lances aos demais concorrentes, tampouco ao pregoeiro.

**5.6.** No caso de desconexão com o Pregoeiro no decorrer da etapa competitiva do Pregão, o sistema eletrônico poderá permanecer acessível aos concorrentes para a recepção dos lances, retomando o Pregoeiro, quando possível, sua atuação no certame, sem prejuízos dos atos realizados.

**5.6.1.** Quando a desconexão persistir por tempo superior a 10 (dez) minutos, a sessão do Pregão Eletrônico será suspensa e terá reinício somente após comunicação expressa aos concorrentes, através de mensagem eletrônica, via sistema, divulgando data e hora da reabertura da sessão.

**5.7.** A etapa de lances da sessão pública será pelo modo de disputa aberto, conforme estabelecido no preâmbulo deste edital.

**5.7.1.** A etapa de envio de lances na sessão pública durará 10 (dez) minutos e, após isso, será prorrogada automaticamente pelo sistema quando houver lance ofertado nos últimos 02 (dois) minutos do período de duração da sessão pública.

**5.7.2.** A prorrogação automática da etapa de envio e lances será de 02 (dois) minutos e ocorrerá sucessivamente sempre que houver lances enviados nesse período de prorrogação, inclusive quando se tratar de lances intermediários.

**5.7.2.1.** Lances intermediários são aqueles que não cobrem a melhor oferta, disputando as demais colocações do pregão.

**5.7.3.** Caso não haja novos lances, a sessão pública será encerrada automaticamente.

**5.7.3.1.** Poderá haver reinício da etapa de envio de lances, mediante justificativa, quando a sessão pública foi encerrada sem as prorrogações automáticas pelo sistema, em prol da consecução do melhor preço.

**5.8.** Será permitido à Microempresa e Empresa de Pequeno Porte, o exercício de direito de preferência nos termos dos artigos 44, parágrafo segundo, combinado com o artigo 45, da Lei Complementar nº 123/2006, com oferecimento de proposta após o encerramento da disputa, exclusivamente por meio eletrônico previsto neste edital.

**5.9.** Após o encerramento da etapa de lances da sessão pública, o Pregoeiro poderá encaminhar pelo sistema eletrônico contraproposta ao concorrente que tenha apresentado lance mais vantajoso, para que seja obtida a melhor proposta, observado o critério de julgamento, não se admitindo negociar condições diferentes daquelas previstas no Edital. A negociação será realizada por meio do sistema, podendo ser acompanhada pelos demais concorrentes.

**5.10.** O sistema informará a proposta de menor preço imediatamente após o encerramento da etapa de lances, e será aberta automaticamente fase para considerações finais pelo pregoeiro, após a qual este encerrará o lote.

**5.10.1.** As etapas seguintes serão realizadas fora da sala de disputa, através de acesso identificado.

**5.11.** Caso não sejam apresentados lances, será verificada a conformidade entre a proposta de menor preço e valor estimado para a contratação.

**5.11.1.** Se houver duas ou mais propostas iniciais de mesmo valor, o sistema classificará como arrematante o concorrente que inseriu a proposta primeiro.

## **6. DA PROPOSTA:**

### **6.1. A proposta deverá obedecer aos seguintes critérios:**

**6.1.1.** Os preços deverão ser cotados em moeda corrente nacional, devendo o valor unitário proposto corresponder à unidade solicitada (Unidades de Medida constantes no Anexo II).

**6.1.2.** Excepcionalmente nos casos em que o valor unitário for inferior a um real, poderão ser aceitas propostas com 4 (quatro) casas decimais.

**6.1.3.** A proposta de preço contemplando o "**valor total do lote**" deverá ser cadastrada no sistema eletrônico até a data e hora marcada para abertura das propostas. Para participar, o fornecedor deverá ofertar o valor correspondente à quantidade total de todos os itens inclusos no lote, conforme o Anexo II.

**6.1.4.** Após a sessão de disputa, deverá ser apresentada, pelo licitante classificado em primeiro lugar (arrematante do lote), **proposta escrita atualizada**, nos moldes estabelecidos no Anexo III, juntamente com a documentação de habilitação, conforme item 10 deste edital.

**6.1.4.1.** O licitante arrematante deverá apresentar, **juntamente com a proposta escrita, certificados, prospectos ou catálogos com referências técnicas**, sendo que, pelos quais, seja possível comprovar a conformidade dos materiais ofertados com os especificados no edital e seus anexos.

**6.1.5.** A marca/procedência do(s) material(is), objeto do certame poderá ser especificada no envio da proposta junto ao site, em campo específico do site Licitações-e "Informações adicionais".

**6.1.6.** A marca/procedência do(s) material(is) deverá(ão) ser **obrigatoriamente** especificada na proposta escrita.

**6.1.7.** Condições de pagamento, conforme item 13 deste edital e seus subitens.

**6.2.** O prazo de validade da proposta é de, no mínimo, 60 (sessenta) dias a contar da data de sua apresentação.

**6.3. Prazo e condições de entrega:** Os materiais deverão ser entregues de forma imediata em uma **única vez**, no prazo máximo de 20 (vinte) dias úteis, após o recebimento da Nota de Empenho ou do Pedido de Compras, efetivando-se no Setor de Almoxarifado, na Rua José Casale, nº 400, Jardim São Paulo, São Carlos/SP, CEP 13.570-450, horário das 8h às 11h e das 13h às 16h, de segunda-feira a sexta-feira, exceto feriados e pontos facultativos; por conta, risco e custo do Contratado, incluído todos os custos e despesas, tais como, e sem se limitar a: custos diretos e indiretos, tributos incidentes, despesas administrativas, materiais, serviços, encargos sociais, trabalhistas, seguros, frete, embalagens, carga/descarga, lucro, despesas, acessórios e encargos, inclusive tributários, incidente sobre a proposta, quando não incorporados ao preço oferecido e outros necessários ao cumprimento integral do objeto deste edital e seus anexos.

**6.3.1.** O(s) licitante(s) contratado(s), de acordo com a cláusula 2ª, inciso I, do protocolo ICMS 42, estará(ão) obrigado(s) a emitir Nota Fiscal Eletrônica - NF-E, modelo 55, portanto, além da via original que acompanha a mercadoria, encaminhar também por meio eletrônico para o seguinte endereço de e-mail: [almoxarifado@saaesaocarlos.com.br](mailto:almoxarifado@saaesaocarlos.com.br).

**6.3.2.** O(s) licitante(s) contratado(s) ficará(ão) obrigado(s) a substituir, às suas expensas, os materiais que estiverem em desacordo com as exigências do edital e/ou apresentar irregularidades, no prazo máximo de 10 (dez) dias úteis, após comunicação do SAAE feita via ofício ou e-mail.

#### **6.4. Da apresentação de Amostras**

**6.4.1.** Após análise da proposta escrita, se a área requisitante considerar necessário, o pregoeiro poderá exigir, por mensagem via chat do sistema eletrônico e/ou e-mail, que o licitante arrematante, provisoriamente classificado em primeiro lugar, apresente 01 (uma) unidade do(s) material(is) ofertado(s), na **condição de amostra(s)**, para a verificação da compatibilidade com as especificações e consequente aceitação da proposta, de acordo com o Item 4 do Termo de Referência – ANEXO I.

**6.4.2.** A(s) amostra(s) deverá(ão) ser encaminhadas aos cuidados do pregoeiro, na Avenida Getúlio Vargas, 1500, Jardim São Paulo, São Carlos/SP, CEP 13.570-390, no prazo de 05 (cinco) dias úteis da solicitação (convocação pelo sistema e/ou e-mail).

**6.4.3.** A **amostra** deverá conter na parte externa:

- a) Nome do Licitante;
- b) Número do Pregão Eletrônico;
- c) Número do Lote e do Item.

**6.4.4.** A falta da entrega, bem como a reprovação de qualquer unidade de amostra implicará na desclassificação da proposta do licitante.

**6.4.4.1.** Após a verificação, será emitido, pelo setor técnico, parecer quanto à desaprovação da amostra apresentada, caso ocorra, e seus motivos.

**6.4.5.** As amostras, se aprovadas, ficarão retidas e serão descontadas da primeira entrega do fornecedor; se rejeitadas, ficarão à disposição para retirada, junto ao SAAE, a expensas da licitante, no prazo de até 30 dias corridos da recusa, após o que serão descartadas.

**6.5. Garantia:** os materiais deverão ter garantia contra eventuais defeitos de, no mínimo, 12 (doze) meses, contados a partir do recebimento pelo SAAE, ou o prazo de garantia estipulado pelo fabricante, se este for maior.

**6.6.** É de inteira responsabilidade do concorrente o preço e demais condições apresentadas, salvo se no momento da abertura da proposta for alegado erro, e aceito pelo pregoeiro, será registrado em ata, devendo o lote ser desconsiderado da proposta.

**6.7.** No caso de discordância entre os preços unitários e totais, prevalecerá a soma dos unitários, que não poderá ser superior ao último valor ofertado pelo licitante (valor arrematado/negociado).

**6.8.** Serão desclassificadas as propostas que conflitem com as normas deste edital ou da legislação em vigor.

**6.9. Igualmente serão desclassificadas as propostas:**

**6.9.1.** Que sejam incompletas, isto é, não contenham informação(ões) suficiente(s) que permita(m) a perfeita especificação do material licitado;

**6.9.2.** Que contenham qualquer limitação ou condição substancialmente contrastante com o presente edital, ou sejam manifestamente inexecutáveis, por decisão do pregoeiro;

**6.9.3.** Com garantia do material inferior à do fabricante.

**6.10.** O Município é considerado consumidor final, sendo que o licitante deverá obedecer ao fixado no art. 155, §2º, VII, da Constituição Federal de 1988.

**7. DO VALOR ESTIMADO:**

**7.1.** O valor estimado para a presente contratação é de **R\$ 96.412,78 (noventa e seis mil, quatrocentos e doze reais e setenta e oito centavos)**. Os valores dos lotes estão descritos no Anexo II do presente edital.

**8. DOS CRITÉRIOS DE JULGAMENTO:**

**8.1.** Para julgamento, será adotado o critério de "MENOR PREÇO POR LOTE", observados os prazos para fornecimento, as especificações técnicas, parâmetros mínimos de desempenho, qualidade e demais condições definidas neste Edital e seus Anexos I e II.

**8.2.** O Pregoeiro anunciará o concorrente detentor da proposta ou lance de menor valor após o encerramento da etapa de lances da sessão pública ou, quando for o caso, após negociação e decisão pelo Pregoeiro acerca da aceitação do lance de menor valor.

**8.3.** Se a proposta ou o lance de menor valor não for aceitável, o Pregoeiro examinará a proposta ou o lance subsequente, na ordem de classificação, verificando a sua aceitabilidade e procedendo a sua habilitação. Se for necessário, repetirá esse procedimento, sucessivamente, até a apuração de uma proposta ou lance que atenda ao edital.

**8.4.** Ocorrendo a situação a que se referem os itens 8.2 e 8.3 deste Edital, o Pregoeiro poderá negociar com o concorrente para que seja obtido melhor preço.

**8.5.** Os concorrentes, ainda que não classificados em primeiro lugar, deverão consultar o sistema regularmente para verificar se passaram à condição de arrematante do lote, em função de desclassificação ou inabilitação do arrematante anterior, podendo o pregoeiro retomar a negociação pelo sistema, e convocá-los a apresentar os documentos de habilitação e demais medidas necessárias.

**8.6.** Da sessão, o sistema gerará ata circunstanciada, na qual estarão registrados todos os atos do procedimento e as ocorrências relevantes.

**8.6.1.** Quando necessário o Pregoeiro e a equipe de apoio poderão complementar as informações da ata gerada pelo sistema do Banco do Brasil, por meio de ata interna que será juntada aos autos, referente ao certame.

## **9. DO JULGAMENTO FINAL:**

**9.1.** O(s) licitante(s) que apresentar(em) menor preço para o objeto do presente certame, bem como, a documentação exigida em ordem, será(ão) considerado(s) vencedor(es).

## **10. DA HABILITAÇÃO:**

**10.1.** O(s) licitante(s) arrematante(es) deverá(ão) apresentar a documentação abaixo relacionada da seguinte maneira:

- **digitalizada**, no prazo de até 04 (quatro) horas da confirmação de arrematação, via correio eletrônico para [pregoeiro@saaesaocarlos.com.br](mailto:pregoeiro@saaesaocarlos.com.br); e

- **também os documentos físicos**, por meio dos originais ou de fotocópias autenticadas, no prazo máximo de 02 (dois) dias úteis, no Setor de Contratos e Licitações do SAAE, localizado na Avenida Getúlio Vargas, 1500, Jardim São Paulo, São Carlos/SP, CEP 13.570-390, aos cuidados do pregoeiro.

**10.1.1.** Juntamente com os documentos de habilitação (digitalizados e originais) deverá ser apresentada a proposta escrita com o valor atualizado (valor arrematado/negociado) e documentos técnicos, conforme itens 6.1.4 e 6.1.4.1 deste edital.

**10.1.2.** Os documentos relativos à habilitação deverão ser entregues em envelope fechado e poderão ser apresentados em original, por qualquer processo de cópia autenticada por cartório competente ou publicação em órgão da Imprensa Oficial. **No(s) envelope(s) deverá haver a identificação do número do pregão eletrônico, o nome do pregoeiro responsável, bem como os dados da empresa.**

**10.2.** A participação no presente certame implica no reconhecimento da inexistência de fato impeditivo posterior ou anterior, à expedição dos documentos apresentados para habilitação, observado o disposto no Artigo 43, parágrafo 1º da Lei complementar 123/06.

**10.2.1.** A comprovação de regularidade fiscal e trabalhista das microempresas e empresas de pequeno porte somente será exigida para efeito de contratação e não como condição para participação no certame. No entanto, deverão elas apresentar todos os documentos referentes à regularidade fiscal e trabalhista, mesmo que apresentem alguma restrição.

**10.2.2.** Havendo alguma restrição na comprovação da regularidade fiscal e/ou trabalhista de microempresas e empresas de pequeno porte, será assegurado o prazo de 05 (cinco) dias úteis, a contar da data da divulgação do resultado da habilitação, via chat, na página do pregão, para a regularização da documentação, pagamento ou parcelamento do débito e apresentação de eventuais certidões negativas ou positivas com efeito de negativa, após o que, a licitante será declarada vencedora, e dar-se-á início à fase recursal.

**10.2.3.** A não regularização da documentação, no prazo previsto acima, implicará na decadência do direito à contratação, sem prejuízo das sanções legais, procedendo-se a convocação dos demais licitantes para retomar os atos referentes ao procedimento licitatório.



**10.3.** Se o licitante desatender as exigências habilitatórias, o pregoeiro examinará a proposta subsequente, verificando a sua aceitabilidade e procederá conforme a ordem de classificação, e assim sucessivamente, até a apuração de uma proposta que atenda ao edital.

**10.4. OS DOCUMENTOS DE HABILITAÇÃO SÃO OS SEGUINTE:**

**10.4.1 – Habilitação Jurídica:**

- a) Registro comercial, no caso de empresa individual.
- b) Ato constitutivo, estatuto ou contrato social em vigor, devidamente registrado na Junta Comercial, em se tratando de sociedades comerciais.
- c) Documentos de eleição dos atuais administradores, tratando-se de sociedades por ações, acompanhados da documentação mencionada na alínea "b", deste subitem.
- d) Inscrição do ato constitutivo, no caso de sociedades civis, acompanhada de prova de diretoria em exercício.
- e) Decreto de autorização e ato de registro ou autorização para funcionamento expedido pelo órgão competente, tratando-se de empresa ou sociedade estrangeira em funcionamento no país, quando a atividade assim o exigir.

**10.4.2 – Regularidade Fiscal e Trabalhista:**

- a) Prova de inscrição no Cadastro Nacional de Pessoas Jurídicas (CNPJ).
- b) Prova de inscrição no cadastro de contribuintes estadual ou municipal, relativo ao domicílio ou sede do licitante, pertinente ao seu ramo de atividade e compatível com o objeto contratual.
- c) Prova de Regularidade para com a Fazenda Federal e Prova de Regularidade Relativa à Seguridade Social mediante apresentação de: Certidão Negativa de Débitos Relativos a Tributos Federais e à Dívida Ativa da União, ou certidão positiva com efeitos de negativa, expedida pela Secretaria da Receita Federal e Procuradoria-Geral da Fazenda Nacional, com validade na data da apresentação, referente a tributos mobiliários, na forma da Lei.
- d) Prova de Regularidade para com a Fazenda Estadual: Certidão Negativa de Débitos, ou certidão positiva com efeitos de negativa, com validade na data da apresentação, referente a tributos mobiliários, na forma da Lei.
- e) Prova de Regularidade para com a Fazenda Municipal: Certidão Negativa de Débitos, ou certidão positiva com efeitos de negativa, do domicílio ou sede do concorrente, ou outra equivalente, com validade na data da apresentação, referente a tributos mobiliários, na forma da Lei.
- f) Prova de regularidade relativa ao FGTS (Fundo de Garantia por Tempo de Serviço) - CRF, com validade na data da apresentação.
- g) Prova de inexistência de débitos inadimplidos perante a Justiça do Trabalho, mediante apresentação de Certidão Negativa de Débitos Trabalhistas, ou certidão positiva com efeitos de negativa, em nome do licitante, com validade na data de apresentação, na forma da Lei.

**10.4.3 – Capacidade Técnica:**

**a)** Atestado(s) fornecido(s) por pessoa jurídica de direito público ou privado de desempenho anterior, em nome da licitante, que comprove a capacidade para execução do objeto desta licitação, podendo tal comprovação ser efetuada por 01 (um) ou mais atestados, admitindo-se prova de execução(ões) similar(es) em quantidades razoáveis, assim consideradas 50% a 60% do fornecimento pretendido.

#### **10.4.4 – Qualificação Econômica Financeira:**

**a)** Certidão Negativa de Falência, expedida pelo distribuidor da sede da pessoa jurídica com data de expedição não superior a 90 (noventa) dias da data da abertura da licitação. Caso conste no documento a data de validade, esta prevalecerá.

**b)** Em caso de Recuperação Judicial, deverá ser apresentado o Plano de Recuperação já homologado pelo Juízo competente e em pleno vigor.

#### **10.4.5 – Outras Comprovações:**

**a)** Declaração que de acordo com o Art. 7º inciso XXXIII da Constituição Federal/1988, não emprega menores de 16 anos, salvo na condição de aprendiz, ou menores de 18 anos em trabalho noturno, perigoso ou insalubre, conforme o constante do Anexo IV.

**b)** Declaração de pleno atendimento aos requisitos de habilitação e inexistência de qualquer fato impeditivo à participação, conforme o constante do Anexo V.

**c\*)** No caso de Microempresa ou Empresa de Pequeno Porte que optar pelos benefícios da Lei Complementar nº 123/06, apresentar declaração de enquadramento nessas situações conforme o constante do Anexo VI, e deverá também ser apresentada uma das seguintes comprovações:

**c1)** Quando optante pelo Simples Nacional: comprovante da opção pelo simples obtido no sítio da Secretaria da Receita Federal;

**c2)** Quando não optante pelo Simples Nacional: prova através de documento expedido pela junta comercial ou balanço patrimonial e Demonstração do Resultado do Exercício – DRE, comprovando ter receita bruta dentro dos limites estabelecidos nos incisos I e II, do Artigo 3º, da Lei complementar 123/06.

\* A participação nas condições previstas nesta alínea, implica no reconhecimento de não se encontrar em nenhuma das situações previstas no parágrafo 4º do Artigo 3º, da Lei Complementar 123/06.

**10.5.** É recomendado apresentar, junto aos documentos de habilitação, o **Termo de Ciência e Notificação** (TCN) preenchido e assinado, em conformidade com o ANEXO VII, com a finalidade de acelerar os trâmites de contratação do licitante vencedor.

**10.5.1.** A não apresentação do TCN não será, de maneira nenhuma, motivo de desclassificação ou inabilitação do licitante, uma vez que se trata de documento vinculado ao instrumento de contratação.

**10.6.** Os licitantes cadastrados no SAAE poderão deixar de apresentar os documentos **originais** que já constem do respectivo cadastro (os que ainda estiverem dentro do prazo de validade), devendo os demais ser encaminhados observados os prazos e condições estabelecidos neste edital.

**10.7.** Os documentos apresentados deverão ser, obrigatoriamente, da mesma sede, ou seja, se da matriz, todos da matriz, se de alguma filial, todos da mesma filial, com exceção dos documentos que são válidos para matriz e todas as filiais.

**10.7.1.** Caso a licitante pretenda que um de seus estabelecimentos (filiais), que não o participante da licitação, execute o futuro contrato, deverá apresentar toda a documentação de ambos os estabelecimentos na forma e condições previstas neste edital.

**10.8.** Havendo recurso, o pregoeiro apreciará os mesmos e, caso não reconsidere sua posição, caberá à autoridade máxima competente a decisão em grau final.

**10.9.** Após a habilitação, poderá a concorrente ser desclassificada por motivo relacionado com a capacidade jurídica, regularidade fiscal, qualificação econômico-financeira, qualificação técnica e/ou inidoneidade, em razão de fatos supervenientes ou somente conhecidos após o julgamento.

**10.10.** Todos os documentos e certidões deverão ser apresentados dentro do respectivo prazo de validade.

## **11. DA IMPUGNAÇÃO AO EDITAL E RECURSOS:**

**11.1.** Decairá do direito de impugnação dos termos do Edital de Pregão, perante o SAAE, aquele que não se manifestar até 03 (três) dias úteis antes da data de abertura da sessão do pregão, apontando as falhas e irregularidade que o viciariam.

**11.1.1.** A impugnação poderá ser feita através do e-mail: [pregoeiro@saaesaocarlos.com.br](mailto:pregoeiro@saaesaocarlos.com.br), devendo conter todos os dados da impugnante (nome, CNPJ, endereço e e-mail) para competente resposta.

**11.1.2.** A apresentação de impugnação, após o prazo estipulado no subitem anterior, não a caracterizará como recurso, recebendo tratamento como mera informação.

**11.2.** A sessão pública compreende, sucessivamente, a abertura das propostas, a etapa de lances e a declaração do vencedor.

**11.2.1.** A declaração do vencedor compreende a análise da proposta e o julgamento de habilitação, de acordo com as exigências previstas neste edital.

**11.3.** De todos os atos e decisões do Pregoeiro, relacionados ao pregão, cabe recurso.

**11.3.1.** Depois de declarado o vencedor, no sistema, qualquer concorrente poderá, durante a sessão pública, de forma imediata e motivada, em campo próprio do sistema, manifestar sua intenção de recorrer, com o registro da síntese de suas razões, sendo-lhes facultado apresentar as razões de recurso, no prazo de 03 (três) dias úteis, ficando os demais, desde logo, intimados para, querendo, apresentarem contrarrazões em igual prazo, que começará a contar do término do prazo do recorrente, sendo-lhes assegurada vista dos elementos indispensáveis à defesa dos seus interesses.

**11.3.1.1.** Encerrada a etapa de lances, os concorrentes deverão consultar regularmente o sistema para verificar se foi declarado o vencedor e se está aberta a opção para interposição de recurso. A partir da liberação, os licitantes terão 24 (vinte e quatro) horas para manifestarem sua intenção de recorrer, com o registro da síntese de suas razões, em campo próprio do sistema.

**11.3.1.2.** O recurso contra atos e decisões do pregoeiro terá efeito suspensivo e o seu acolhimento importará a invalidação apenas dos atos insuscetíveis de aproveitamento.

**11.4.** A falta de manifestação imediata e motivada do concorrente quanto à intenção de recorrer, importará na decadência desse direito, ficando o pregoeiro autorizado a adjudicar o objeto ao concorrente declarado vencedor.

**11.4.1.** Caso a adjudicação ao concorrente vencedor não seja proferida na própria sessão, o prazo de recurso passará a contar a partir da publicação do resultado do certame no Diário Oficial do Município ([www.saocarlos.sp.gov.br](http://www.saocarlos.sp.gov.br)).

**11.5.** Os recursos deverão ser endereçados ao SAAE e seu encaminhamento se dará por intermédio do pregoeiro.

**11.6.** Não serão conhecidos as impugnações e os recursos apresentados fora do prazo legal e/ou subscritos por representante não habilitado ou não identificado no processo para responder pelo concorrente.

**11.7.** No julgamento da habilitação e das propostas, o pregoeiro poderá sanar erros ou falhas que não alterem a substância das propostas, dos documentos e sua validade jurídica, mediante despacho fundamentado, registrado em ata e acessível a todos, atribuindo-lhes validade e eficácia para fins de habilitação e classificação, inclusive através de verificação junto aos sítios oficiais e certificados.

**11.8.** Cabe, ainda, recurso contra a decisão que:

a) Anular ou revogar o pregão;

b) Determinar a aplicação das penalidades de advertência, multa, suspensão temporária do direito de licitar e contratar com o SAAE.

**11.8.1.** Os recursos de que tratam as letras "a" e "b" do item 11.8 deverão ser interpostos no prazo de 05 (cinco) dias úteis a contar da intimação do ato, e terão efeito suspensivo;

**11.8.1.1.** A intimação do ato referido na letra "a" do item 11.8 será feita mediante publicação na imprensa oficial e terá efeito suspensivo.

**11.8.1.2.** Interposto o recurso de que trata a letra "a" do item 11.8, será comunicado aos demais concorrentes, que poderão impugná-lo no prazo de 05 (cinco) dias úteis.

**11.8.2.** Os recursos interpostos, fora do prazo, não serão conhecidos.

**11.8.3.** O recurso será dirigido à autoridade superior, por intermédio da que praticou o ato recorrido, a qual poderá reconsiderar a sua decisão, no prazo de 05 (cinco) dias úteis, ou nesse mesmo prazo fazê-lo subir, devidamente informado, devendo, nesse caso, a decisão ser proferida no prazo de 05 (cinco) dias úteis, contado do recebimento do recurso.

## **12. DA HOMOLOGAÇÃO E CONTRATAÇÃO:**

**12.1.** Decididos os recursos e constatada a regularidade dos atos procedimentais, a autoridade competente homologará os procedimentos licitatórios e adjudicará o objeto ao vencedor.

**12.2.** Adjudicada a licitação pela autoridade competente, o adjudicatário será convocado para assinar o contrato ou retirar o instrumento equivalente no prazo de 05 (cinco) dias úteis. Caso nos documentos de habilitação não esteja contemplado todos os dados do representante legal, que assinará o contrato/instrumento equivalente, deverá o licitante vencedor encaminhar as informações e comprovações no prazo para entrega dos documentos no original ou cópia autenticada, previsto no item 10.1.

**12.3.** Como condição para a sua contratação, o concorrente vencedor deverá manter as condições de habilitação, prestar as informações solicitadas pela contratante dentro dos prazos estipulados, bem como não transferir a outrem as obrigações decorrentes desse contrato/instrumento equivalente.

**12.3.1.** No exercício do poder discricionário e interesse da administração pública, será permitido à fusão, cisão ou incorporação, sob condição de que a nova contratada suceda em todos os direitos e obrigações pactuados, conforme previsto no Edital e seus anexos e, desde que:

- a)** Sejam observados pela nova Pessoa Jurídica todos os requisitos de habilitação exigidos na licitação original, assim, condicionado a apresentar as documentações para comprovação;
- b)** Sejam mantidas as demais cláusulas e condições do Contrato;
- c)** Não haja prejuízo à execução do objeto pactuado; e
- d)** Haja a anuência expressa da Administração à continuidade do Contrato, cabendo a essa justificar nos autos o poder para a manutenção/rescisão.

**12.4.** A obrigação decorrente do fornecimento de bens será firmada entre a Administração e o Fornecedor, por meio de contrato ou instrumento equivalente, observando as condições estabelecidas neste Edital, e na legislação vigente.

**12.5.** Quando o concorrente vencedor convocado dentro do prazo de validade da sua proposta, não celebrar o contrato/instrumento equivalente ou não apresentar situação regular no ato da assinatura deste, sem motivo justo e aceito pelo Contratante, será facultada a convocação do outro concorrente, observada a ordem de classificação para celebrar o contrato/instrumento equivalente, e assim sucessivamente, sem prejuízo da aplicação das sanções cabíveis.

**12.6.** O objeto contratual poderá ser acrescido ou reduzido de acordo com o disposto no Art. 65, § 1º, da Lei nº 8.666/93 e alterações posteriores.

### **13. DO PAGAMENTO:**

**13.1.** Liquidadas as despesas através do recebimento definitivo acompanhado dos documentos exigidos do Edital, será processado o respectivo pagamento.

**13.2.** Os pagamentos serão efetuados mediante crédito em conta corrente devendo o concorrente informar o número do banco, da agência e conta bancária, ou através de banco credenciado, a critério do SAAE. Não serão aceitos boletos bancários.

**13.3.** O pagamento será efetuado 30 (trinta) dias corridos contados do recebimento do objeto licitado, acompanhado da Nota Fiscal Fatura, e apresentação dos comprovantes de regularidade perante o INSS e FGTS, desde que devidamente atestado pelo SAAE, através de Termo de Recebimento Provisório/Definitivo (Resolução SAAE 03/2016).

### **14. DO RECURSO ORÇAMENTÁRIO:**

**14.1.** As despesas decorrentes com a presente aquisição correrão por conta de Dotação Orçamentária nº 27.01.17.512.6001.2.601.3.3.90.30.04.1100000; fonte: (4) Recursos Próprios da Administração Indireta.

### **15. DAS SANÇÕES ADMINISTRATIVAS:**

**15.1.** O licitante que incorrer nas infrações previstas no Artigo 7º da Lei 10.520, de 17 de Julho de 2002, ficará sancionado nos termos abaixo dispostos:

- a)** Apresentar documento falso exigido para o certame: impedimento de contratar com a Administração Pública, por até 5 (cinco) anos;
- b)** Ensejar o retardamento da execução do certame, valendo-se de meios ilícitos: impedimento de contratar com o SAAE, por até 5 (cinco) anos;
- c)** Não manter a proposta ou não celebrar o contrato ou retirar o instrumento equivalente:

impedimento de contratar, por até 2 (dois) anos, com o SAAE;

**d)** Falhar na execução do contrato/instrumento equivalente: impedimento de contratar, por até 3 (três) anos, com o SAAE;

**e)** Fraudar na execução do objeto contratual: impedimento de contratar, por até 5 (cinco) anos, com a Administração Pública;

**f)** Comportar-se de modo inidôneo ou cometer fraude fiscal: impedimento de contratar, por até 5 (cinco) anos, com a Administração Pública.

**15.1.1.** No processo administrativo serão garantidos ampla defesa e o contraditório.

**15.2.** O licitante sujeitar-se-á, ainda, as sanções de: advertência, multa, impedimento de contratar com declaração de inidoneidade, que poderão ser cumuladas com multa, sem prejuízo da rescisão contratual.

**15.3.** As multas poderão ser cumulativas, reiteradas e aplicadas em dobro, sempre que se repetir o motivo.

**15.4.** No descumprimento de quaisquer obrigações licitatórias/contratuais, bem como o descumprimento da regularização no exercício do direito previsto no subitem 10.2.2 poderá ser aplicada multa de até 10% (dez por cento) do valor total do objeto licitado, assim como a indenização por perdas e danos à administração.

**15.5.** A multa aplicada, após regular processo administrativo, será descontada da(s) fatura(s), cobrada judicialmente ou extrajudicialmente, a critério do SAAE.

**15.6.** Da intenção de aplicação de quaisquer das penalidades previstas, será concedido prazo de 05 (cinco) dias para apresentação de defesa, a contar da notificação.

**15.7.** Da notificação da decisão caberá recurso no prazo de 05 (cinco) dias, com efeito suspensivo.

**15.8.** Consolidada a decisão final, será ela publicada no Diário Oficial de São Carlos (SP), para que surta seus regulares efeitos.

**15.9.** As penalidades serão obrigatoriamente registradas no Cadastro de Fornecedores do SAAE. No caso de impedimento do direito de licitar e contratar ou declaração inidoneidade, o licitante terá seu cadastro cancelado por igual período, sem prejuízo das multas previstas.

**15.10.** A recusa do licitante vencedor em retirar e devolver devidamente assinado o contrato/instrumento equivalente no prazo estabelecido importará na decadência e aplicação de multa correspondente a 10% sobre o valor constante da proposta e, se for o caso, de indenização por perdas e danos à administração.

**15.11.** O Contrato ou documento equivalente poderá ser rescindido nas situações previstas nos artigos 77 a 79 da Lei nº 8.666/93 e alterações posteriores.

**15.12.** O licitante vencedor está ciente de que as comunicações, solicitações, notificações ou intenções de aplicação de penalidades enviadas pelo SAAE ao endereço de e-mail declarado em sua qualificação serão consideradas como efetivamente entregues, independente de aviso de recebimento, contando para todos os fins de direito.

## **16. DAS DISPOSIÇÕES FINAIS:**

**16.1.** A participação do presente certame implica no reconhecimento da inexistência de qualquer fator impeditivo à participação inclusive punição de impedimento ou inidoneidade para licitar e contratar com a Administração Pública.

**16.2.** As normas disciplinadoras deste Pregão serão sempre interpretadas em favor da ampliação da disputa entre os interessados, desde que não comprometam o interesse da Administração, a finalidade e a segurança da contratação.

**16.3.** É facultada ao Pregoeiro, ou à autoridade superior, em qualquer fase da licitação, a promoção de diligência destinada a esclarecer ou complementar a instrução do processo, vedada a inclusão posterior de documento ou informação que deveria constar no ato da sessão pública.

**16.4.** A autoridade competente para determinar a assinatura do contrato/instrumento equivalente e posteriores contratações, poderá revogar a licitação em face de razões de interesse público, derivadas de fato superveniente devidamente comprovado, pertinente e suficiente para justificar tal conduta, devendo anulá-la por ilegalidade, de ofício ou por provocação de qualquer pessoa, mediante ato escrito e fundamentado.

**16.5.** Os licitantes não terão direito à indenização em decorrência da anulação do procedimento licitatório.

**16.6.** A Administração reserva-se no direito de transferir o prazo para o recebimento e abertura das propostas, descabendo em tais casos, direito à indenização pelos licitantes.

**16.7.** A participação no presente certame implica em concordância tácita, por parte do licitante, com todos os termos e condições deste Edital e seus Anexos.

**16.8.** Os licitantes estão cientes de que as comunicações, solicitações, notificações ou intenções de aplicação de penalidades enviadas pelo SAAE ao endereço de e-mail declarado em sua qualificação serão consideradas como **efetivamente entregues**, independente de aviso de recebimento, contando para todos os fins de direito.

**16.9.** Todos os atos que demandem publicidade em imprensa oficial serão publicados no Diário Oficial do Município de São Carlos (SP), ressalvada a hipótese do art. 21, §4º, da Lei 8.666/93.

**16.10.** Fica eleito o Foro da Comarca de São Carlos (SP), para dirimir litígios resultantes deste Edital e seus Anexos.

São Carlos (SP), 31 de março de 2023.

**Marcel Rodrigo dos Santos**  
Pregoeiro(a)  
Portaria nº 017/2022

---

**ANEXO I**  
**TERMO DE REFERÊNCIA**

**1. OBJETO**

**1.1.** O presente tem por objeto aquisição com **Entrega Única** de **EPI – Equipamentos de Proteção Individual, Sinalização e Escoramento**, visando suprir o estoque do Almoxarifado do SAAE - Serviço Autônomo de Água e Esgoto, em São Carlos - SP, nas quantidades e especificações detalhadas neste Termo e **ANEXO II**.

**2. JUSTIFICATIVA**

**2.1.** Considerando a necessidade de reposição do estoque de material de consumo do Almoxarifado do SAAE, visando o suporte aos setores desta Autarquia em suas atividades operacionais, faz-se necessária a aquisição do referido suprimento.

**3. OBJETIVO**

**3.1.** Prover o Almoxarifado do SAAE de suprimentos necessários para distribuição através de requisição de materiais, visando bom andamento das atividades operacionais inerentes a esta Autarquia.

**4. AMOSTRAS**

**4.1.** Deverá ser apresentada ao SAAE, no prazo máximo de 05 (cinco) dias úteis, para análise do solicitante, 01 (uma) unidade de cada item do Lote arrematado, na condição de **AMOSTRA**, que, sendo aprovada unanimemente, será descontada do total do lote a ser entregue.

**4.2.** Não serão aceitos suprimentos com qualidade inferior ou fora do especificado neste Termo de Referência.

**4.3.** Nas amostras enviadas, será analisado se todos os itens estão de acordo com o solicitado quanto a matéria prima, revestimento interno, resistência elástica e todas as demais especificações das descrições técnicas.

**4.4.** A amostra desclassificada por qualidade, quantidade ou qualquer outro problema identificado será devolvida com as respectivas justificativas e os custos de devolução correrão por conta do fornecedor do suprimento, sem ônus de qualquer tipo para o SAAE.

**5. DA ENTREGA E DO RECEBIMENTO DO OBJETO LICITADO.**

**5.1.** A entrega dos materiais deverá ocorrer no prazo máximo de **20 (vinte) dias úteis** após o recebimento da Nota de Empenho ou Pedido de Compras. Será considerada como recusa formal a falta de entrega deste no prazo estabelecido, salvo motivo de força maior ou caso fortuito, devidamente comprovado pela licitante e reconhecido por este SAAE.

**5.2.** A entrega dos materiais deverá estar acompanhada da Nota Fiscal e no recebimento dos mesmos será observado pela CONTRATANTE se os materiais entregues estão de acordo com as especificações.

**5.3.** Todos os materiais deverão atender rigorosamente às especificações solicitadas no Edital e seus Anexos. A entrega fora das especificações indicadas implicará na recusa por parte deste SAAE, que os colocará à disposição do fornecedor para substituição.



**5.4.** Os materiais entregues e recebidos ficam sujeitos a substituição, pelo fornecedor, desde que comprovada a existência de defeito, cuja verificação só se tenha tornado possível no decorrer de sua utilização.

**5.5.** A substituição do objeto deverá ocorrer no prazo máximo de 10 (dez) dias úteis a contar da notificação deste SAAE à empresa sobre a recusa dos mesmos. Esgotado esse prazo, a empresa será considerada em atraso e sujeita às penalidades cabíveis.

**5.6.** Deverão ser entregues no Setor de Almojarifado, localizado na Rua José Casale, nº 400. CEP-13.570-450. O recebimento se dará pelos almoxarifes e somente por eles, ficando sob responsabilidade do(s) fornecedor(es), carga, transporte e descarga dos mesmos em local indicado pelos almoxarifes. O SAAE não realizará nenhuma intervenção nestes procedimentos.

**5.7.** O recebimento do objeto será:

**5.7.1. Provisório:** na entrega dos materiais, para efeito de posterior verificação da conformidade com as especificações solicitadas.

**5.7.2. Definitivo:** após a conclusão da conferência e testes necessários e sua consequente aceitação, que ocorrerá no prazo máximo de 02 (dois) dias úteis.

**ANEXO II**

**DO OBJETO E DO ORÇAMENTO ESTIMADO**

<b>LOTE 01</b> (PARTICIPAÇÃO AMPLA)				
<b>Item</b>	<b>Descrição</b>	<b>Quant.</b>	<b>Un.</b>	<b>Valor Estimado Total do Item</b>
01	Bota de Borracha Cano Longo até sobre o Joelho, sem forro, preta, confeccionada em Borracha Vulcanizada, que possui solado antiderrapante, alta resistência a rasgamento, 100% impermeáveis, indicação de uso: locais com umidade excessiva, e locais alagados, nas intempéries, manuseio de produtos químicos, serviços de limpeza doméstica, indústrias, trabalhos na construção civil, tal como saneamento básico, galvanoplastia, serviços de jardinagem, exploração de minérios abertos ou subterrâneos ou locais contra perfurações e queda de materiais pesados sobre os artelhos, de qualidades e características similares a marca Sete Léguas Modelo Trator ou a marca Italbotas Calfor Modelo Supermax Cano Extra Longo Preto - Tamanho Nº 46	06	PR	R\$ 415,26
02	Bota de Borracha Cano Longo até sobre o Joelho, sem forro, preta, confeccionada em Borracha Vulcanizada, que possui solado antiderrapante, alta resistência a rasgamento, 100% impermeáveis, indicação de uso: locais com umidade excessiva, e locais alagados, nas intempéries, manuseio de produtos químicos, serviços de limpeza doméstica, indústrias, trabalhos na construção civil, tal como saneamento básico, galvanoplastia, serviços de jardinagem, exploração de minérios abertos ou subterrâneos ou locais contra perfurações e queda de materiais pesados sobre os artelhos, de qualidades e características similares a marca Sete Léguas Modelo Trator ou a marca Italbotas Calfor Modelo Supermax Cano Extra Longo Preto - Tamanho Nº 41	15	PR	R\$ 1.038,15
03	Bota de Borracha Cano Longo até sobre o Joelho, sem forro, preta, confeccionada em Borracha Vulcanizada, que possui solado antiderrapante, alta resistência a rasgamento, 100% impermeáveis, indicação de uso: locais com umidade excessiva, e locais alagados, nas intempéries, manuseio de produtos químicos, serviços de limpeza doméstica, indústrias, trabalhos na construção civil, tal como saneamento básico, galvanoplastia, serviços de jardinagem, exploração de minérios abertos ou subterrâneos ou locais contra perfurações e queda de materiais pesados sobre os artelhos, de qualidades e características similares a marca Sete Léguas Modelo Trator ou a marca Italbotas Calfor Modelo Supermax Cano Extra Longo Preto - Tamanho Nº 42	10	PR	R\$ 692,10
04	Bota de Borracha Cano Longo até sobre o Joelho, sem forro, preta, confeccionada em Borracha Vulcanizada, que possui solado antiderrapante, alta resistência a rasgamento, 100% impermeáveis, indicação de uso: locais com umidade excessiva, e locais alagados, nas intempéries, manuseio de produtos químicos, serviços de limpeza doméstica, indústrias, trabalhos na construção civil, tal como saneamento básico, galvanoplastia, serviços	10	PR	R\$ 692,10

	de jardinagem, exploração de minérios abertos ou subterrâneos ou locais contra perfurações e queda de materiais pesados sobre os artelhos, de qualidades e características similares a marca Sete Léguas Modelo Trator ou a marca Italtotas Calfor Modelo Supermax Cano Extra Longo Preto - Tamanho Nº 44			
<b>VALOR ESTIMADO TOTAL DO LOTE 01</b>				<b>R\$ 2.837,61</b>

\*Legenda: PR = par(es).

<b>LOTE 02</b> (PARTICIPAÇÃO EXCLUSIVA PARA ME / EPP)				
Item	Descrição	Quant.	Un.	Valor Estimado Total do Item
01	Calçado Masculino (Botina) - Referências: Calçado de Proteção de uso profissional tipo Botina, fechamento em elástico nas laterais, confeccionado em couro curtido ao cromo, na cor preta, palmilha de montagem em não tecido montado pelo sistema STROBEL e sobrepalmilha em EVA soft com espessura de 4 mm trazendo conforto aos pés, forrado na gáspea por material não tecido, forro interno de goufre com manta, dorso com espuma, biqueira de proteção não metálica, solado em poliuretano bidensidade expandido diretamente no cabedal. Norma: ABNT NBR ISO 20347:2008 Norma: ABNT NBR ISO 20344:2008 - Tamanho Nº 37	02	PR	R\$ 140,10
02	Calçado Masculino (Botina) - Referências: Calçado de Proteção de uso profissional tipo Botina, fechamento em elástico nas laterais, confeccionado em couro curtido ao cromo, na cor preta, palmilha de montagem em não tecido montado pelo sistema STROBEL e sobrepalmilha em EVA soft com espessura de 4 mm trazendo conforto aos pés, forrado na gáspea por material não tecido, forro interno de goufre com manta, dorso com espuma, biqueira de proteção não metálica, solado em poliuretano bidensidade expandido diretamente no cabedal. Norma: ABNT NBR ISO 20347:2008 Norma: ABNT NBR ISO 20344:2008 - Tamanho Nº 38	15	PR	R\$ 1.050,75
03	Calçado Masculino (Botina) - Referências: Calçado de Proteção de uso profissional tipo Botina, fechamento em elástico nas laterais, confeccionado em couro curtido ao cromo, na cor preta, palmilha de montagem em não tecido montado pelo sistema STROBEL e sobrepalmilha em EVA soft com espessura de 4 mm trazendo conforto aos pés, forrado na gáspea por material não tecido, forro interno de goufre com manta, dorso com espuma, biqueira de proteção não metálica, solado em poliuretano bidensidade expandido diretamente no cabedal. Norma: ABNT NBR ISO 20347:2008 Norma: ABNT NBR ISO 20344:2008 - Tamanho Nº 39	10	PR	R\$ 700,50
04	Calçado Masculino (Botina) - Referências: Calçado de Proteção de uso profissional tipo Botina, fechamento em elástico nas laterais, confeccionado em couro curtido ao cromo, na cor preta, palmilha de montagem em não tecido montado pelo sistema STROBEL e sobrepalmilha em EVA soft com espessura de 4 mm trazendo conforto aos pés , forrado na gáspea por material não tecido, forro interno de	10	PR	R\$ 700,50

	goufre com manta, dorso com espuma, biqueira de proteção não metálica, solado em poliuretano bidensidade expandido diretamente no cabedal. Norma: ABNT NBR ISO 20347:2008 Norma: ABNT NBR ISO 20344:2008 - Tamanho Nº 40			
05	Calçado Masculino (Botina) - Referências: Calçado de Proteção de uso profissional tipo Botina, fechamento em elástico nas laterais, confeccionado em couro curtido ao cromo, na cor preta, palmilha de montagem em não tecido montado pelo sistema STROBEL e sobrepalmilha em EVA soft com espessura de 4 mm trazendo conforto aos pés, forrado na gáspea por material não tecido, forro interno de goufre com manta, dorso com espuma, biqueira de proteção não metálica, solado em poliuretano bidensidade expandido diretamente no cabedal. Norma: ABNT NBR ISO 20347:2008 Norma: ABNT NBR ISO 20344:2008 - Tamanho Nº 41	30	PR	R\$ 2.101,50
06	Calçado Masculino (Botina) - Referências: Calçado de Proteção de uso profissional tipo Botina, fechamento em elástico nas laterais, confeccionado em couro curtido ao cromo, na cor preta, palmilha de montagem em não tecido montado pelo sistema STROBEL e sobrepalmilha em EVA soft com espessura de 4 mm trazendo conforto aos pés, forrado na gáspea por material não tecido, forro interno de goufre com manta, dorso com espuma, biqueira de proteção não metálica, solado em poliuretano bidensidade expandido diretamente no cabedal. Norma: ABNT NBR ISO 20347:2008 Norma: ABNT NBR ISO 20344:2008 - Tamanho Nº 42	20	PR	R\$ 1.401,00
07	Calçado Masculino (Botina) - Referências: Calçado de Proteção de uso profissional tipo Botina, fechamento em elástico nas laterais, confeccionado em couro curtido ao cromo, na cor preta, palmilha de montagem em não tecido montado pelo sistema STROBEL e sobrepalmilha em EVA soft com espessura de 4 mm trazendo conforto aos pés, forrado na gáspea por material não tecido, forro interno de goufre com manta, dorso com espuma, biqueira de proteção não metálica, solado em poliuretano bidensidade expandido diretamente no cabedal. Norma: ABNT NBR ISO 20347:2008 Norma: ABNT NBR ISO 20344:2008 - Tamanho Nº 46	06	PR	R\$ 420,30
<b>VALOR ESTIMADO TOTAL DO LOTE 02</b>				<b>R\$ 6.514,65</b>

\*Legenda: par = par(es).

<b>LOTE 03</b> (PARTICIPAÇÃO AMPLA)				
Item	Descrição	Quant.	Un.	Valor Estimado Total do Item
01	Calçado Masculino (Sapato) - Referências: Calçado de Proteção de uso profissional tipo sapato, modelo Derby, fechamento em cadarço, confeccionado em couro hidrofugado curtido ao cromo, biqueira plástica, palmilha de montagem em não tecido montado pelo sistema Strobel, forrado na gáspea com forro não tecido, solado em poliuretano expandido diretamente no cabedal e	05	PR	R\$ 399,45

	sobrepalmilha em EVA soft com espessura de 4 mm trazendo conforto aos pés - Tamanho N° 43.			
02	Calçado Masculino (Sapato) - Referencias: Calçado de Proteção de uso profissional tipo sapato, modelo Derby, fechamento em cadarço, confeccionado em couro hidrofugado curtido ao cromo, biqueira plástica, palmilha de montagem em não tecido montado pelo sistema Strobel, forrado na gáspea com forro não tecido, solado em poliuretano expandido diretamente no cabedal e sobrepalmilha em EVA soft com espessura de 4 mm trazendo conforto aos pés - Tamanho N° 44.	03	PR	R\$ 239,67
<b>VALOR ESTIMADO TOTAL DO LOTE 03</b>				<b>R\$ 639,12</b>

\*Legenda: PR = par(es).

<b>LOTE 04</b> (PARTICIPAÇÃO AMPLA)				
Item	Descrição	Quant.	Un.	Valor Estimado Total do Item
01	Capa de Chuva confeccionado em Nylon Emborrachado, com C.A (certificado de aprovação do Ministério do Trabalho), na cor amarelo, com capuz sem aba, fechamento através de zíper com pala de fechamento em sentido contrário, refletivos de 50 mm de largura, costurados e impermeabilizados internamente, e costuras impermeabilizadas através de processo de selagem por termofusão e com logo do SAAE SÃO CARLOS em silk screen Frontal na Altura do Peito: 10cm x 8cm e Nas costas: 19,5cm x 23,5cm - Tamanho GG.	05	UN	R\$ 1.019,30
02	Conjunto impermeável com C.A (certificado de aprovação do Ministério do Trabalho), composto de jaqueta e calça com logo do SAAE SÃO CARLOS em silk screen Frontal na Altura do Peito: 10cm x 8cm e Nas costas: 19,5cm x 23,5cm, confeccionado em tecido sintético emborrachado, com espessura de 0,20mm, composição 30% poliamida (externa), e 70% policloreto de vinila (interna), tendo como gramatura 190gr/m2. Cor: Lima Limão. O fechamento do conjunto deverá ser através de overloque de cinco fios e as costuras pespontadas em maquina reta simples, com linha de nylon 100% poliamida nº 60. O zíper deverá ser de 70% nylon e 30% poliéster número 5, na cor branco com 650mm de comprimento. Este zíper deverá ser protegido por vista fechada em velcro, montada no sentido contrário ao do fechamento da capa. O comprimento do cadarço deverá ser igual à medida do capuz, e deverá sobrar 200 mm em cada lado. O cordão em filamento sintético que deverá ser de 100% Polipropileno com 5 mm de espessura e alta resistência a fratura por flexão ou fadiga, boa estabilidade térmica na cor preto. Nas extremidades do cordão deverá ter reguladores com cursores em polietileno de alta densidade. O terminal deverá ter 20 mm de comprimento por 13 mm de largura, e o cursor 29 mm de comprimento por 13 mm de largura. Capuz liso, fixo e sem aba, sendo que deverá ter dois ilhoses em ferro niquelado com abertura de 7 mm para melhor passagem do cordão. Para melhor acabamento da peça, ao final da manga deverá ser costurados punhos de	05	CJ	R\$ 1.373,55

	material polimérico, composto de 73% de poliéster e 27% elastodieno com largura de 25 mm na cor Cru, e recoberto com material tecido sintético emborrachado na mesma cor do tecido, com espessura de 0,20mm, composição 30% poliamida, e 70% policloreto de vinila, e acabamento interno com overloque. A calça deverá ser com elástico e cordão de regulagem na cintura, bainha lisa - Tamanho G			
03	Conjunto impermeável com C.A (certificado de aprovação do Ministério do Trabalho), composto de jaqueta e calça com logo do SAAE SÃO CARLOS em silk screen Frontal na Altura do Peito: 10cm x 8cm e Nas costas: 19,5cm x 23,5cm, confeccionado em tecido sintético emborrachado, com espessura de 0,20mm, composição 30% poliamida (externa), e 70% policloreto de vinila (interna), tendo como gramatura 190gr/m2. Cor: Lima Limão. O fechamento do conjunto deverá ser através de overloque de cinco fios e as costuras pespontadas em maquina reta simples, com linha de nylon 100% poliamida nº 60. O zíper deverá ser de 70% nylon e 30% poliéster número 5, na cor branco com 650mm de comprimento. Este zíper deverá ser protegido por vista fechada em velcro, montada no sentido contrário ao do fechamento da capa. O comprimento do cadarço deverá ser igual à medida do capuz, e deverá sobrar 200 mm em cada lado. O cordão em filamento sintético que deverá ser de 100% Polipropileno com 5 mm de espessura e alta resistência a fratura por flexão ou fadiga, boa estabilidade térmica na corpreto. Nas extremidades do cordão deverá ter reguladores com cursores em polietileno de alta densidade. O terminal deverá ter 20 mm de comprimento por 13 mm de largura, e o cursor 29 mm de comprimento por 13 mm de largura. Capuz liso, fixo e sem aba, sendo que deverá ter dois ilhoses em ferro niquelado com abertura de 7 mm para melhor passagem do cordão. Para melhor acabamento da peça, ao final da manga deverá ser costurados punhos de material polimérico, composto de 73% de poliéster e 27% elastodieno com largura de 25 mm na cor Cru, e recoberto com material tecido sintético emborrachado na mesma cor do tecido, com espessura de 0,20mm, composição 30% poliamida, e 70% policloreto de vinila, e acabamento interno com overloque. A calça deverá ser com elástico e cordão de regulagem na cintura, bainha lisa - Tamanho GG	05	CJ	R\$ 1.373,55
<b>VALOR ESTIMADO TOTAL DO LOTE 04</b>				<b>R\$ 3.766,40</b>

\*Legenda: UN = unidade(s); CJ = conjunto(s).

<b>LOTE 05</b> (PARTICIPAÇÃO EXCLUSIVA PARA ME / EPP)				
Item	Descrição	Quant.	Un.	Valor Estimado Total do Item
01	Luva de segurança confeccionada em borracha natural, revestida internamente com flocos de algodão, acabamento antiderrapante na palma, face palmar dos dedos e pontas dos dedos. Proteção das mãos do usuário contra agentes mecânicos e químicos. Tamanhos: G	3.000	PR	R\$ 18.390,00
<b>VALOR ESTIMADO TOTAL DO LOTE 05</b>				<b>R\$ 18.390,00</b>

\*Legenda: PR = par(es).

<b>LOTE 06</b> (PARTICIPAÇÃO EXCLUSIVA PARA ME / EPP)				
<b>Item</b>	<b>Descrição</b>	<b>Quant.</b>	<b>Un.</b>	<b>Valor Estimado Total do Item</b>
01	Luva confeccionada em raspa de couro do tipo 5 dedos com reforço na palma. Possui tiras de reforço entre o polegar e o indicador e punho de segurança também em raspa. Cano curto de 7cm de punho. Testada e aprovada pelas Normas NBR 13712:1996; NBR 11030:1990; NBR 11054:1990; NBR 11057:1990; NBR 13335:1995; NBR 11055:1990;	1.500	PR	R\$ 17.265,00
<b>VALOR ESTIMADO TOTAL DO LOTE 06</b>				<b>R\$ 17.265,00</b>

\***Legenda:** PR = par(es).

<b>LOTE 07</b> (PARTICIPAÇÃO AMPLA)				
<b>Item</b>	<b>Descrição</b>	<b>Quant.</b>	<b>Un.</b>	<b>Valor Estimado Total do Item</b>
01	Cavalete de Madeira de 1,00 m de altura x 0,90 de largura com faixas diagonais de 10 cm nas cores amarela e preta e com logotipo do SAAE São Carlos.  Conforme figura do <b>ANEXO VIII.</b>	200	UN	R\$ 35.000,00
<b>VALOR ESTIMADO TOTAL DO LOTE 07</b>				<b>R\$ 35.000,00</b>

\***Legenda:** UN = unidade(s).

<b>LOTE 08</b> (PARTICIPAÇÃO AMPLA)				
<b>Item</b>	<b>Descrição</b>	<b>Quant.</b>	<b>Un.</b>	<b>Valor Estimado Total do Item</b>
01	Viga de Madeira medindo. 1,30m x 6 x 16 com ponta em uma das extremidades.	150	BR	R\$ 12.000,00
<b>VALOR ESTIMADO TOTAL DO LOTE 08</b>				<b>R\$ 12.000,00</b>

\***Legenda:** BR = barra(s).

**ANEXO III**

**MODELO DE PROPOSTA DE PREÇOS**  
**Pregão Eletrônico nº \_\_\_\_\_/2023**

Ao SAAE - SERVIÇO AUTÔNOMO DE ÁGUA E ESGOTO DE SÃO CARLOS (SP).

Prezados Senhores:

A EMPRESA \_\_\_\_\_, com endereço na Rua \_\_\_\_\_, nº \_\_\_\_\_, na cidade de \_\_\_\_\_, (UF), inscrita no CNPJ/MF nº \_\_\_\_\_, Inscrição Estadual nº \_\_\_\_\_ e Inscrição Municipal nº \_\_\_\_\_, telefone para contato (DDD) \_\_\_\_\_, e-mail: \_\_\_\_\_, neste ato representada pelo seu (sócio/diretor/proprietário), \_\_\_\_\_, portador do RG nº \_\_\_\_\_ e CPF nº \_\_\_\_\_, tendo examinado minuciosamente o Edital em epígrafe e seus Anexos e, com o conhecimento das condições estabelecidas, reconhecendo a inexistência de fato impeditivo, formula a seguinte PROPOSTA:

LOTE _____						
ITEM	DESCRIÇÃO	QT.	UN.	MARCA	PREÇO UNIT.	PREÇO TOTAL
VALOR TOTAL DO LOTE _____						
<b>VALOR TOTAL DA PROPOSTA: R\$ _____</b>						
Preço total por extenso:						
Prazo de entrega:						
Validade da Proposta:						
Garantia:						
Condições de Pagamento:						
Nome do Banco, Ag. e nº C/Corrente:						

**Obs.:** Nos preços estão inclusos quaisquer ônus tais como, tributos, taxas administrativas, impostos, fretes, seguros e demais encargos, despesas com entrega dos valores dos materiais, da mão de obra utilizada, dos veículos, equipamentos, dos encargos sociais e fiscais, das ferramentas, aparelhos, instrumentos, da água e energia elétrica, da segurança e vigilância, dos ônus diretos e indiretos, da administração, do lucro e de quaisquer outras despesas incidentes sobre os serviços, e outras necessárias à perfeita execução do objeto.

Declaramos que, esse fornecimento será efetuado em conformidade com as condições constantes do Edital de Pregão na forma Eletrônica nº \_\_\_\_\_/2023 e seus anexos, o qual conhecemos e aceitamos em todos os seus termos.

Declaramos ainda que o representante legal de nossa empresa que assinará o Contrato ou instrumento equivalente é o Sr. (a) \_\_\_\_\_ portador(a) do RG nº \_\_\_\_\_ e do CPF nº \_\_\_\_\_.

Local, \_\_\_\_\_ de \_\_\_\_\_ de 2023.

Assinatura/Nome/Cargo



**ANEXO IV**

**DECLARAÇÃO DE ADEQUAÇÃO AO ARTIGO 7º  
INCISO XXXIII DA CONSTITUIÇÃO FEDERAL**

(Nome da empresa), CNPJ nº \_\_\_\_\_, sediada (endereço completo), por seu representante legal, abaixo subscrito, DECLARA EXPRESSAMENTE que não emprega menor de dezoito anos em trabalho noturno, perigoso ou insalubre; bem como não emprega menor de dezesseis anos ou o emprega na condição de aprendiz e, ainda não emprega, em hipótese alguma, menor de quatorze anos.

Local e data

Nome do representante legal

RG nº.....

**ANEXO V**

**DECLARAÇÃO DE INEXISTÊNCIA DE FATO IMPEDITIVO**

Eu \_\_\_\_\_(nome completo), RG nº \_\_\_\_\_, representante legal da \_\_\_\_\_(denominação da empresa jurídica), CNPJ nº \_\_\_\_\_ DECLARO, sob as penas da lei, que a empresa cumpre plenamente as exigências e os requisitos de habilitação previstos no instrumento convocatório do Pregão nº \_\_\_\_\_/2023, realizado pelo Serviço Autônomo de Água e Esgoto de São Carlos, inexistindo qualquer fato impeditivo de sua participação neste certame, estando ciente da obrigatoriedade de declarar ocorrências posteriores.

Local e data

Nome do representante legal

RG nº.....

**ANEXO VI**

**DECLARAÇÃO DE MICROEMPRESA OU EMPRESA DE PEQUENO PORTE**

Para fins de participação no Pregão Eletrônico \_\_\_\_\_ (indicar o nº do Edital), a(o) \_\_\_\_\_ (nome completo do proponente), CNPJ \_\_\_\_\_, sediada(o) \_\_\_\_\_ (endereço completo), DECLARA, sob as penas da lei, que cumpre os requisitos legais para a qualificação como \_\_\_\_\_ (Microempresa ou Empresa de Pequeno Porte, conforme o caso), na forma da Lei Complementar nº 123/2006, estando apta a usufruir do tratamento favorecido estabelecido nos arts. 42 a 49 daquela Lei Complementar.

DECLARA, ainda, que não existe qualquer impedimento entre os previstos nos incisos do § 4º do artigo 3º da Lei Complementar nº 123/2006.

Local e data

Nome do representante legal

RG nº.....

**ANEXO VII**  
**TERMO DE CIÊNCIA E NOTIFICAÇÃO**

**CONTRATANTE:** SERVIÇO AUTÔNOMO DE ÁGUA E ESGOTO DE SÃO CARLOS - SAAE

**CONTRATADA:** \_\_\_\_\_

**PREGÃO ELETRÔNICO Nº:** \_\_\_\_/2023 – **PROCESSO Nº** \_\_\_\_/2023.

**OBJETO:** Aquisição, entrega única, de Equipamentos de Proteção Individual (EPI), Sinalização e Escoramento, com objetivo de suprimento de estoque do Almoarifado; conforme especificações e quantidades estabelecidas no presente edital.

Pelo presente TERMO, nós, abaixo identificados:

**1. Estamos CIENTES de que:**

- o ajuste acima referido, seus aditamentos, bem como o acompanhamento de sua execução contratual, estarão sujeitos a análise e julgamento pelo Tribunal de Contas do Estado de São Paulo, cujo trâmite processual ocorrerá pelo sistema eletrônico;
- poderemos ter acesso ao processo, tendo vista e extraindo cópias das manifestações de interesse, Despachos e Decisões, mediante regular cadastramento no Sistema de Processo Eletrônico, em consonância com o estabelecido na Resolução nº 01/2011 do TCESP;
- além de disponíveis no processo eletrônico, todos os Despachos e Decisões que vierem a ser tomados, relativamente ao aludido processo, serão publicados no Diário Oficial do Estado, Caderno do Poder Legislativo, parte do Tribunal de Contas do Estado de São Paulo, em conformidade com o artigo 90 da Lei Complementar nº 709, de 14 de janeiro de 1993, iniciando-se, a partir de então, a contagem dos prazos processuais, conforme regras do Código de Processo Civil;
- as informações pessoais dos responsáveis pela contratante estão cadastradas no módulo eletrônico do "Cadastro Corporativo TCESP – CadTCESP", nos termos previstos no Artigo 2º das Instruções nº 01/2020, conforme "Declaração(ões) de Atualização Cadastral" anexa (s);
- é de exclusiva responsabilidade do contratado manter seus dados sempre atualizados.

**2. Damo-nos por NOTIFICADOS para:**

- O acompanhamento dos atos do processo até seu julgamento final e consequente publicação;
- Se for o caso e de nosso interesse, nos prazos e nas formas legais e regimentais, exercer o direito de defesa, interpor recursos e o que mais couber.

São Carlos, \_\_\_\_ de \_\_\_\_\_ de 2023.

**CONTRATANTE:**

**AUTORIDADE MÁXIMA DO ÓRGÃO;**  
**RESPONSÁVEL PELA HOMOLOGAÇÃO DO CERTAME;**  
**RESPONSÁVEL QUE ASSINOU O AJUSTE e**  
**ORDENADOR DE DESPESAS DA CONTRATANTE**

Nome: Mariel Pozzi Olmo

Cargo: Presidente do SAAE

CPF: \_\_\_\_\_

Assinatura: \_\_\_\_\_

**CONTRATADA:**

Nome e cargo:

E-mail institucional:

E-mail pessoal:

Assinatura:

**GESTOR(ES) DO CONTRATO:**

Nome e cargo:

E-mail institucional:

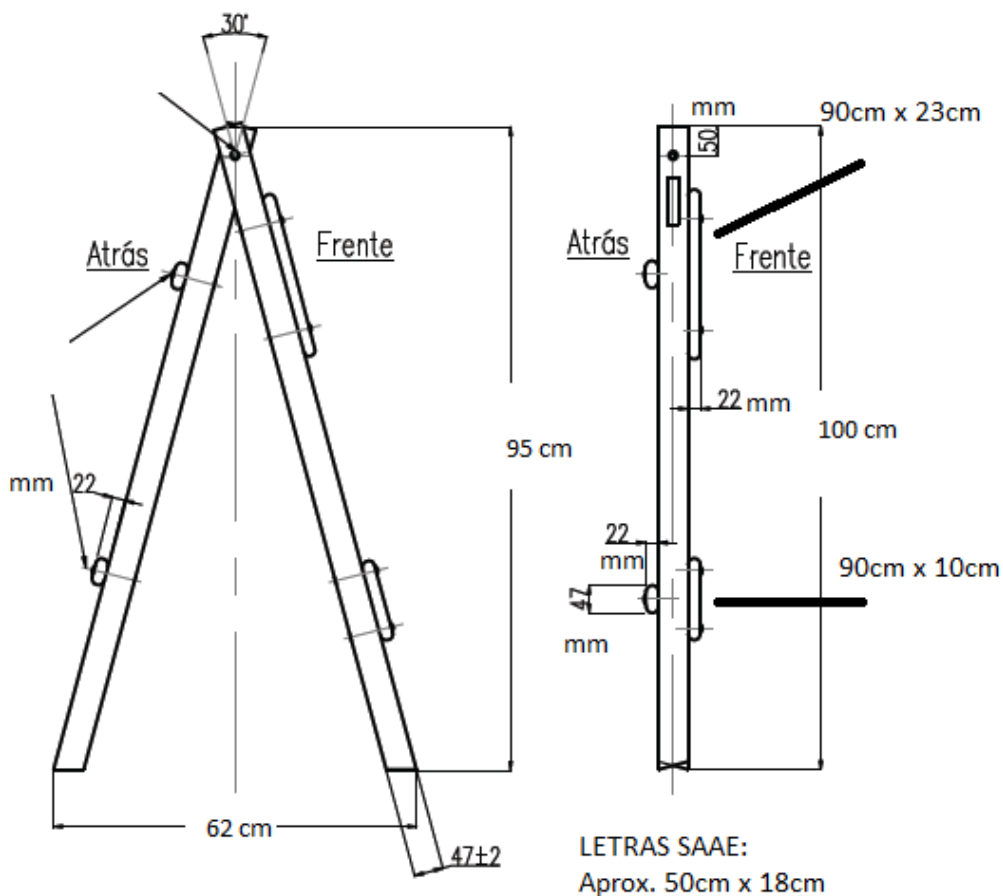
CPF:

Assinatura:

(\* ) *Facultativo. Indicar quando já constituído, informando, inclusive, o endereço eletrônico.*

**ANEXO VIII**

**LAYOUT DO CAVALETE DE MADEIRA**



Tipo II : Frente com tábuas e atrás com ripas.

**Figura 01: Desenho Técnico do Cavalete.**



**Figura 02: Frente do Cavalete.**



**Figura 03: Atrás do Cavalete.**